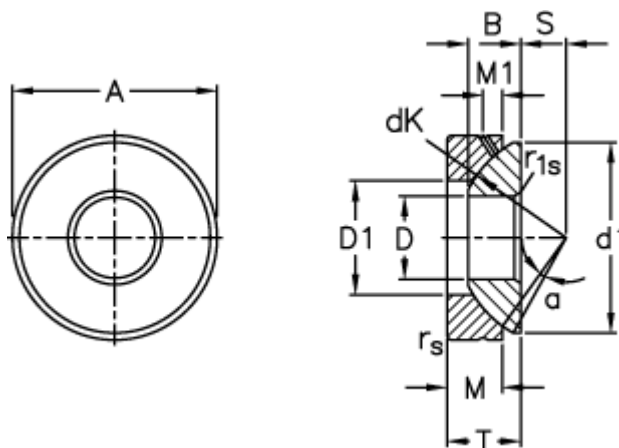


Varenummer: 03511045
 Beskrivelse: Fluro Ledleje GE 45AX

Mål



A	= 120 0 -0,015
B	= 31
D	= 45 0 -0,012
d1 max	= 110
D1 min	= 67
dK	= 128
Dynamisk aksial belastning C (kN)	= 490
Kipvinkel	= 6

M	= 25.5
M1	= 11
rs, r1s min	= 1
S	= 27.5
Statisk aksial belastning C0 (kN)	= 2450
T	= 36,5 +0,25 -0,40
Vægt	= 2240